

# G-5000



**ISTRUZIONI PER IL MONTAGGIO  
BAUANLEITUNG  
ASSEMBLY INSTRUCTIONS  
GUIDE D'ASSEMBLAGE**

**CON ASTE RIENTRANTI  
MIT TELESKOPSPIELERSTANGEN  
WITH TELESCOPIC RODS  
AVEC BARRES TELESCOPIQUES**

Prodotto da: Garlando srl Via Regione Piemonte, 5 Zona Ind. D1 15068 Pozzolo Formigaro (AL) ITALY



**ATTENZIONE! Leggere e conservare  
Non adatto a bambini di età inferiore ai 36 mesi a causa della  
presenza di piccole palle che possono provocare soffocamento.**

### Cura e manutenzione del calciobalilla

Congratulazioni! Avete comprato un calciobalilla di prima qualità.

Si tratta di un calciobalilla per interno: vi preghiamo di installarlo e utilizzarlo in ambienti chiusi.

**ATTENZIONE:** Il montaggio deve essere effettuato da un adulto, le dimensioni assunte dal calciobalilla non ne consentono più il passaggio agevole attraverso le porte, pertanto è consigliabile effettuare il montaggio nella stanza destinata all'uso. Nel caso voleste trasportarlo in un altro ambiente, potrebbe essere necessario smontare e rimontare nuovamente le gambe.

Per assicurare al calciobalilla per interno lunga durata e mantenerne le prestazioni a un livello ottimale, si consiglia di osservare le seguenti istruzioni:

#### **Precauzioni**

Non lasciare il calciobalilla all'esterno. Pioggia, neve e forte umidità potrebbero danneggiarne i materiali. Anche una prolungata esposizione ai raggi solari non è consigliabile per l'effetto schiarente che essi hanno sui colori.

#### **Pulizia ordinaria**

Pulire il calciobalilla periodicamente strofinando le superfici con un panno umido per eliminare la polvere e gli altri residui.

#### **Pulizia accurata**

Usare qualunque detersivo per la casa che non contenga cera o abrasivi, avendo cura di eliminarne completamente le tracce e di non lasciare le superfici bagnate.

Evitare solventi e detersivi a base di ammoniaca, acetone, benzina, ecc, che danneggerebbero i colori, particolarmente quelli del mobile.

Non lavare a sguazzo.

#### **Piano di gioco**

Se il calciobalilla ha il piano gioco in vetro, prestare attenzione a non bagnare la carta verde al di sotto perché potrebbe ondularsi.

#### **Aste e cuscinetti**

I cuscinetti a sfera Garlando non richiedono lubrificazione. Per migliorarne ulteriormente la scorrevolezza, si consiglia di usare esclusivamente uno spray al silicone di buona qualità: la proposta di Garlando è Slidy, con doppia azione lubrificante e protettiva. Non usare grassi vegetali o minerali, che potrebbero attirare lo sporco e intasare i cuscinetti.

L'uso dello spray è utile anche per prolungare la durata della cromatura delle aste.

#### **Uso della copertina**

Per una migliore protezione del calciobalilla dalla polvere, soprattutto durante i lunghi periodi di inattività, è consigliabile l'uso della copertina di protezione.

La ditta Garlando declina ogni responsabilità in caso di danni derivanti dalla mancata osservanza delle istruzioni.

**ACHTUNG, LESEN UND AUFBEWAHREN**  
**Spielzeug ist für Kleinkinder unter 3 Jahren nicht geeignet.**  
**Die Kleinteile könnten verschluckt oder eingeatmet werden.**

### Pflege und vorbeugende Wartung für Ihren Fußballtisch

Gratulation! Sie haben einen Fußballtisch von erster Qualität gekauft.

Es ist ein Tisch für den Innenbereich. Bitte bauen Sie ihn zusammen, und benutzen Sie ihn nur im Innenbereich.

**WICHTIG:** der zusammen gebaute Tisch ist recht breit und könnte nicht durch die Türen passen. Aus diesem Grunde sollten Sie den Tisch in dem Raum zusammen bauen, in dem Sie ihn benutzen möchten.

Um eine lange Lebensdauer des Fußballtisches zu gewährleisten, und damit ein kontinuierliches Spielen zusagen zu können, empfehlen wir Ihnen folgende einfache Punkte zu beachten:

1. Ihr Tisch wurde für das Spielen im Innenbereich hergestellt: Lassen Sie ihn nicht draußen stehen. Regen, Schnee und Feuchtigkeit können die Bauteile beschädigen. Eine längere Sonneneinwirkung ist für den Tisch auch nicht gut, da die ultravioletten Sonnenstrahlen die Farben verändern.
2. Reinigen Sie Ihren Fußballtisch regelmäßig. Sie können ihn mit einem feuchten Tuch und einem Haushaltsputzmittel reinigen, welches kein Wachs enthält und nicht aggressiv ist. Möchten Sie zusätzlich ihre Gleitfähigkeit verbessern, dann benutzen Sie nur ein gutes Selikonspray. Bitte seien Sie vorsichtig. Benutzen Sie kein pflanzliches Öl oder eine andere Art von Fett, da Sie sonst Gefahr laufen.

Garlando übernimmt keine Haftung für Schäden, die durch die Nichtbeachtung dieser Gebrauchsanweisung entstehen.

**WARNING, READ AND KEEP**  
**This product is not suitable for use by children under 3 years.**  
**Small balls might be swallowed or inhaled.**

### Care and maintenance

Congratulations! You have bought a first quality table.

It is an indoor table: please assemble it and use it indoors only.

**IMPORTANT:** Once assembled your table is quite wide and may not fit through your doors. For this reason you should assemble it in the room you intend it to be used. Should you wish to move your table to another room, it might be necessary to remove its legs.

In order to ensure the table long life and continued playing appeal, we recommend that you follow the instructions below.

#### **Caution**

Your table has been manufactured for indoor playing: do not leave it outdoors. Rain, snow and high humidity may damage its materials. Prolonged exposure to the sun is to be avoided too, due to its bleaching effects on the colours.

#### **Standard cleaning**

Clean your table periodically by rubbing its surfaces with a damp cloth to eliminate dust and other dirt residuals.

#### **Deeper Cleaning**

You can use any household detergent which does not contain wax or abrasives, having care to completely take it off.

Ammonia-based cleaners, scoring compounds, or solvents such as acetone, gasoline, etc. should absolutely be avoided, as these will damage the colours, especially those of the cabinet.

Do not flood the table.

#### **Playfield**

If the table has a glass playfield, beware not to wet the card below, which could wave.

#### **Bars and bearings**

Garlando roller bearings do not require any lubrication. However, should you wish to furtherly improve their smoothness, employ a good quality silicone spray, such as Garlando's proposal Slidy, which has a lubricating and protective double action. Be careful not to use any vegetal or any other type of grease which may attract dirt and clog the roller bearings.

Using a spray is also useful to prolong the bar chromium-plating.

#### **Use of protection cover**

For a better protection from dust, especially if the table is not used for a longtime, the use of the protection cover is advised.

Garlando does not accept any responsibility for damages resulting from disregarding these instructions.

**AVERTISSEMENT ! A lire et garder**  
**Produit non adapté aux enfants de moins de 36 mois, contenant**  
**de petites balles qui peuvent provoquer étouffement.**

**Soin et nettoyage du babyfoot**

Congratulations! Vous avez acheté un babyfoot de haute qualité.

C'est un modèle pour l'intérieur: veuillez l'installer et l'employer en milieux clos.

**ATTENTION:** l'assemblage doit être effectué par un adulte. Les dimensions de votre babyfoot une fois assemblé ne consentent plus le passage à travers les portes: choisissez la pièce où vous voulez l'employer avant de faire le montage.

Au cas il soit nécessaire le déplacer, il devient peut-être nécessaire démonter et monter de nouveau les pieds.

Pour assurer à votre babyfoot une longue durée et en maintenir l'excellent niveau des performances, nous vous conseillons de suivre les instructions dessous:

**Précautions**

Ne laissez pas votre babyfoot en plein air. Pluie, neige et forte humidité pourraient endommager les matériaux. Une exposition prolongée au soleil peut avoir un effet éclaircissant sur les couleurs.

**Nettoyage ordinaire**

Nettoyez votre babyfoot périodiquement en frottant les surfaces avec un drap humecté pour éliminer la poussière et les ordures.

**Nettoyage soigné**

Employez un détergent pour la maison ne contenant ni cire ni abrasifs, ayant soin d' en éliminer complètement toute trace et de ne pas laisser les surfaces mouillées.

Evitez tout solvant ou détergent contenant ammoniac, acétone, essence, etc, qui pourraient endommager les couleurs, en particulier celles du meuble.

Ne pas inonder d'eau.

**Terrain de jeu**

Si le terrain de jeu de votre babyfoot est en verre, prêtez attention à ne pas mouiller le papier vert au dessous, comme il pourrait devenir ondulé.

**Barres et coussinets**

Les coussinets Garlando ne demandent lubrification. Pour améliorer la fluidité des barres, on conseille d'employer exclusivement un spray au silicone de bonne qualité: nous vous proposons Slidy, à double action lubrifiante et protective.

L'emploi du spray est indiqué même pour prolonger la durée du chromage des barres.

**Bâche de protection**

Pour protéger votre du babyfoot de la poussière s'il n'est pas employé longtemps on conseille l'utilisation de la bâche de protection.

La société Garlando ne garde aucune responsabilité au cas ces instructions ne soient pas observées.

# **MONTAGGIO – MONTAGE – ASSEMBLY - ASSEMBLAGE**

**Importante:** tenere lontani i bambini durante tutte le operazioni di montaggio.  
Per ragioni di sicurezza, si raccomanda fortemente di effettuare il montaggio del calciobalilla in non meno di due persone adulte.

**Wichtig:** entfernen Sie die Kinder während der Montage. Für Sicherheitsgründe sollte der Fußballtisch von wenigstens zwei erwachsenen Personen aufgebaut werden.

**Important:** keep away the children during the assembly.  
For safety reasons it is strongly recommended the football-table assembly by at least two adults.

**Important:** éloignez les enfants pendant toutes les opérations de montage  
Pour une complète sécurité, l'assemblage demande la présence de deux adultes.

## **DISIMBALLO - AUSPACKUNG - UNPACKING - DEMBALLAGE**

Posare il calciobalilla ancora imballato sul pavimento. N.B: l'etichetta sul cartone mostra chiaramente il lato in alto. Tagliare i nastri e rimuovere completamente la parte superiore del cartone. Abbassare i lati della parte inferiore: il calciobalilla si trova capovolto (fig. 1).

Legen Sie den verpackten Fußballtisch auf dem Boden.  
Bemerken Sie, daß die Etiketle auf dem Karton deutlich die Oberseite zeigt. Schneiden Sie die Bänder und beseitigen Sie den Oberteil des Kartons. Senken Sie die Teile der Unterseite: der Fußballtisch ist auf dem Kopf (Bild 1).

Lay the carton box on the floor. Note: the box label shows clearly the upper part. Cut the adhesive tapes and remove completely the carton top. Lower the sides of the box bottom: the football-table is packed upside down (fig.1).

Posez le babyfoot encore emballé sur le sol. Une étiquette sur le carton montre le côté haut. Coupez les tirants et enlevez complètement la partie supérieure du carton. Baissez les côtés de la partie inférieure: le babyfoot maintenant est renversé (fig. 1).



fig. / Bild 1

Rimuovere i pannelli in legno che trattengono gli oggetti all'interno del cassone: sono solo una parte dell'imballo, di cui non si avrà più bisogno.

Beseitigen Sie die Holzplatten, die die Gegenstände im Korpus stillhalten: sie gehören der Verpackung und deshalb sind sie nicht mehr notwendig.

Remove the wooden panels for things clamping inside the cabinet: they belong to the packing and they are of no use.

Éloignez les panneaux en bois retenant les objets à l'intérieur du meuble: ils ne sont qu'une partie de l'emballage, vous pouvez donc les éliminer.

### All'interno del calciobalilla si trovano:

un sacchetto contenente:

8 manopole in plastica-legno (fig. 2), 2 bocchettoni di introduzione delle palline (fig. 3), 2 segnapunti a cubetti (fig. 4), 8 cuscinetti a sfera (fig. 5), 16 semifrangie interne (fig. 6), 8 flangie esterne (fig. 7), 8 flange cieche (fig. 8), 10 palline bianche in plastica, viti per fissare il tutto

### Im Fußballtisch finden Sie:

Eine Tüte, die die folgenden Teile enthält:

8 Holzgriffe (Bild 2), 2 Balleinwurf (Bild 3), 2 Würfel-Torzähler (Bild 4)  
16 Kugellager (Bild 5), 16 Innere Halblagerschalen (Bild 6), 8 Äußere Lagerschale (Bild 7), 8 Äußere Abdeckung (Bild 8), 10 weiße Kunststoffbälle, Schrauben für die Befestigung

### Inside the football-table cabinet you will find:

A plastic bag containing:

8 wood-plastic handles (fig.2), 2 ball entry fillers (fig.3), 2 score counters (fig. 4), 16 roller bearings (fig. 5), 16 inside bearing retainers (fig. 6), 8 outside bearing retainers (fig. 7), 8 end stop bushes (fig. 8), 10 white plastic balls, fixing screws

### A l'intérieur du babyfoot vous trouverez:

Un sac contenant:

8 poignées en bois-plastique (fig. 2), 2 embouchures pour l'introduction des balles (fig. 3), 2 compteurs bouliers (fig. 4), 16 roulements à bille (fig. 5), 16 semi-couvertures côté intérieur (demi-lunes) (fig. 6), 8 couvertures côté extérieur (fig. 7), 8 Couverture d'arrêt barres (fig. 8), 10 balles blanches en plastique, vis de fixation.



fig. / Bild 2



fig. / Bild 3



fig. / Bild 4



fig. /Bild 5



fig. / Bild 6



fig. / Bild 7

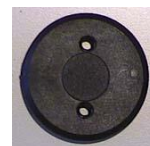


fig. / Bild 8

Un sacchetto contenente le aste (complete di ometti e molle):

quattro aste per ogni squadra:

un'asta a 1 ometto, un'asta a 2 ometti

un'asta a 3 ometti, un'asta a 5 ometti

Eine Tüte mit den Stangen (ausgestattet mit Spielern und

Federn) Es sind 4 Stangen für jede Mannschaft:

eine Torwastange – 1 Spieler-Stange, eine Verteidigungsstange – 2 Spieler-Stange

eine Sturmstange – 3 Spieler-Stange, eine Mittelfeldstange – 5 Spieler-Stange

A plastic bag containing the rods (included players and springs): four rods for each team:

Goalkeeper – 1 player-rod, Defence – 2 player-rod

Forward – 3 player-rod, Midfielder – 5 player-rod

Un sac contenant les barres (avec joueurs et ressorts):

quatre barres pour chaque équipe, c'est à dire:

une barre à 1 joueur, une barre à 2 joueurs

une barre à 3 joueurs, une barre à 5 joueurs

# Montaggio gambe - Montage der Beine – Leg assembly – Assemblage des jambes



fig./ Bild 9



fig./ Bild 10

Fig. / Bild 12

When hammering, be careful not to damage the lacquer.

Achtung: beschädigen Sie nicht die Lackierung mit dem Hammer.

Attenzione a non danneggiare la laccatura con il martello.

Attention à ne pas endommager le lacquage avec le marteau.



fig./ Bild 11



fig./ Bild 12

Fig. / Bild 14

Please screw tightly.

Fest verschrauben

Avvitare strettamente.

Visser étroitement.



fig./ Bild 13



fig./ Bild 14



fig./ Bild 15



fig./ Bild 16





fig./ Bild 17

Fig / Bild 18

Seguire istruzioni come per le figg. 12-14 .

Please follow the instructions as per fig. 12-14

Folgen der Gebrauchsanweisung siehe Bild 12-14

Suivre les instructions comme pour les fig. 12-14



fig./ Bild 18



fig./ Bild 19



fig./ Bild 20



fig./ Bild 21



fig./ Bild 22



fig./ Bild 23

## Bocchettoni di introduzione delle palline / Balleinwurf Ball entry fillers – Embouchures d'introduction des balles

Questa operazione si può compiere anche alla fine del montaggio, tuttavia si consiglia di inserire i bocchettoni prima di montare le aste.

Die Montage des Balleinwurfs kann am Ende des Fußballtischaufbaus sein, aber vor der Montage der Stangen.

We suggest you to put on the ball entry fillers before the rod assembly.

Cette opération se peut accomplir même à la fin du montage, en tout cas on conseille d'insérer les embouchures avant de monter les barres.



fig. / Bild 24



fig. / Bild 25

Inserire manualmente il bocchettone (fig. 24), inserire le viti entro i fori e avvitare (fig. 25-26). Fare lo stesso con l'altro bocchettone.

Stecken Sie den Balleinwurf (Bild 24) und verschrauben Sie die Schrauben (Bild 25-26). Verfahren Sie genauso bei dem anderen Balleinwurf.

Insert manually the ball entry fillers (fig. 24), insert and tighten the screws into the holes (fig. 25-26). Do the same with the other ball entry filler.

Introduisez manuellement les embouchures (fig. 24), insérez les vis dans les trous et visser (fig. 25-26). Répétez l'opération avec l'autre embouchure.

fig. / Bild 26



## Posizioni delle aste - Stellung der Stangen Rod position - Position des barres

**I** - Il calciobalilla è fornito di 4 aste per ogni squadra. Ogni squadra è composta come segue:

- Il portiere (asta a 1 ometto) all'estremo del campo di gioco **Posizione A**
- I terzini (asta a 2 ometti ) direttamente davanti al portiere dello stesso colore **Posizione B**
- I mediani (asta a 5 ometti) al centro del campo gioco a fronteggiare l'asta a 5 ometti del colore opposto **Posizione C**
- Gli attaccanti ( asta a 3 ometti) davanti all'asta a due ometti di colore opposto **Posizione D**

**D** - Der Fußballtisch hat 4 Stangen für jede Mannschaft. Jede Mannschaft hat die folgenden Stangen:

- Torwartstange (1 Spieler-Stange): am Ende des Spielfeldes. **Stelle A**
- Verteidigungsstange (2 Spieler-Stange): vor der Torwartstange derselben Farbe. **Stelle B**
- Mittelfeldstange ( 5 Spieler-Stange):in der Mitte des Spielfeldes vor der Mittelfeldstange der entgegengesetzten Farbe. **Stelle C**
- Sturmstange (3 Spieler-Stange): vor der Verteidigungsstange (2 Spieler-Stange ) der Gastmannschaft (entgegengesetzte Farbe) **Stelle D**

**GB** - The football-table is equipped with 4 rods for each team:

- Goalkeeper (1 player-rod): at the end of the playfield. **Position A**
- Defence(2 player-rod): in front of the same colour goalkeeper. **Position B**
- Mid-fielder (5 player-rod): in the middle of the playing field, in front of the 5-player rod of the opposite colour. **Position C**
- Forward (3 player-rod): in front of the 2 player-rod of the opposite colour. For example: the blue forward rod faces the red defence rod. **Position D**

**FR** - Le babyfoot a 4 barres chaque équipe, ce derrière se composant comme il suit:

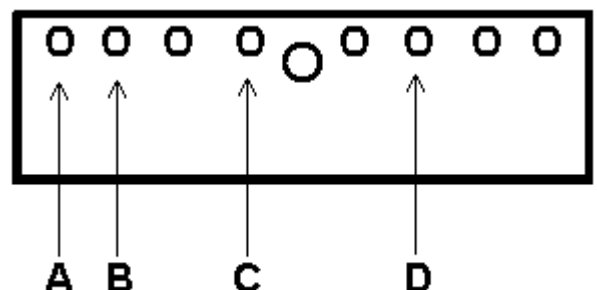
- Le gardien de but (barre à 1 joueur) à chaque extrémité du terrain de jeu **Position A**
- Les défenseurs (barre à 2 joueurs ) tout devant le gardien de but de la même couleur **Position B**
- Les milieux (barre à 5 joueurs) au centre du terrain de jeu s'opposant à la barre à 5 joueurs de l'autre couleur **Position C**
- Les attaquants ( barre à 3 joueurs) devant la barre à deux joueurs de la couleur opposée **Position D**

**I** -Inserire su una sponda le aste della squadra avente lo stesso colore secondo le posizioni sopradescritte, quindi ripetere l'operazione sull'altra sponda con la squadra dell'altro colore.

**D** - Montieren Sie auf einer Fußballtischseite die Stangen einer Mannschaft nach der beschriebenen Stellen und dann wiederholen Sie die Montage auf der anderen Fußballtischseite für die Stangen der „Gastmannschaft“ (entgegengesetzte Farbe).

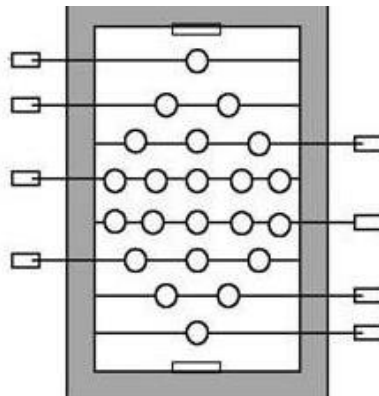
**GB** - Start by placing the 1 player-rod and then all the others of The same colour following the abovementioned positions. Do the for the other colour team.

**FR** - Insérez d'un côté les barres de l'équipe de la même Couleur suivant les positions décrites dessus, après répétez l'opération du côté opposé, avec l'équipe de l'autre couleur.



**Schema della disposizione finale**  
***Schlußmontage Schema***  
**Diagram of final assembly**  
***Diagramme de la disposition finale***

Segnapunti avorio  
Torzähler elfenbein  
Ivory counter  
Compteur ivoire



Lato squadra avorio  
Elfenbein Spieler Seite  
Ivory player side  
Côté équipe Ivoire

Lato squadra marrone  
Braune Spieler Seite  
Brown player side  
Côté équipe marron

Segnapunti marron  
Torzähler braun  
Brown counter  
Compteur marron

# **ATTENZIONE NUOVO MODELLO / ACHTUNG NEUES MODELL** **BEWARE NEW MODEL / ATTENTION NOUVEAU MODELE**

Seguire attentamente le seguenti istruzioni di montaggio  
Folgen Sie aufmerksam die folgende Bauanleitung  
Please follow these assembly instructions  
Suivre soigneusement ces instructions de montage

## Cuscinetto / Kugellager / Roller bearing / Coussinet

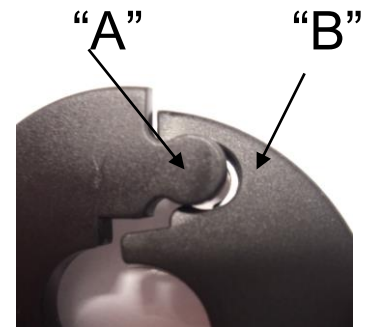
**INT =**

Lato del cuscinetto che deve essere rivolto verso l'interno del campo gioco.  
Kugellagerseite gegen die Innenseite des Spielfeldes gewandt.  
Side of the bearing that must look towards the playfield  
Côté du coussinet qui doit être tourné vers l'intérieur du terrain de jeu



Flangia esterna  
Äußere Lagerschale  
Outside Bearing retainers  
Couverture côté extérieur

Semiflanguie interne  
Innere Halblagerschalen  
Inside bearings retainers  
Semi-couvertures côté intérieur

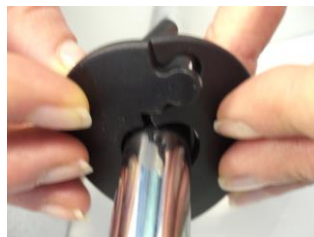
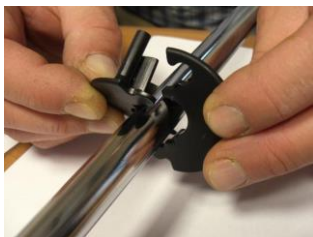


Per accoppiare le due semiflanguie, appoggiarle sull'asta tenendole inclinate in modo che la protuberanza "A" si trovi davanti all'incavo "B" quindi portarle in verticale esercitando una leggera pressione.

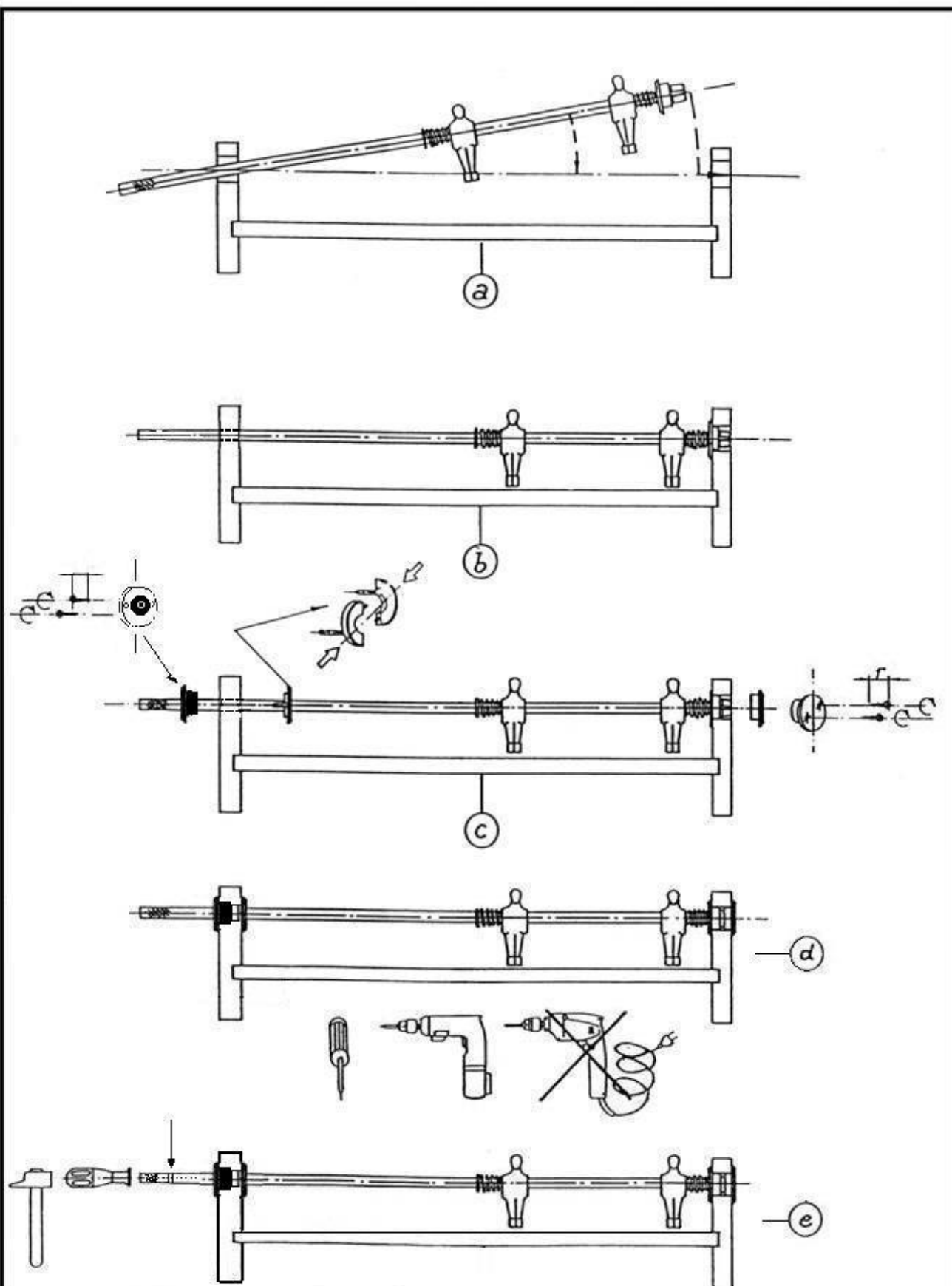
Zum Zusammensetzen der zwei Halblagerschalen stützen Sie sie schief auf der Stangen, so daß der Vorsprung "A" vor der Raste "B" ist, dann schieben Sie, mit einem leichten Drücken, die Halblagerschalen senkrecht.

To match the two bearings, rest them on the bar while keeping them slanting so that the protruding part "A" is in front of the hollow part "B", then bring them vertical by a slight pression.

Pour joindre les deux semi-couvertures, appuyez-les sur la barre les tenant inclinées, d'une façon que la protuberance "A" se trouve devant la cavité "B" et puis placez-les en vertical en faisant une légère pression.



N.B. se si utilizza un'avvitatore a batteria, regolare al minimo la coppia.  
Im Fall vom Gebrauch einer batteriebetriebenen Schraubmaschine stellen Sie im weichen Schraubfall ein.  
N.B. If you use an electric screw driver, set the torque at the minimum.  
Si vous employez un tournevis électrique, réglez-le au minimum



**Attenzione! Calzare le manopole fino a coprire completamente le incisioni sull'asta**

**Achtung! Stecken Sie die Griffe bis die Bedeckung der Stange-Einschnitte.**

**Beware! When fixing the handle, make sure that you push it enough to cover the ridges completely**

**Attention ! En fixant les poignées couvrez le moletage complètement**





fig./ Bild 27



fig./ Bild 28



fig./ Bild 29



fig./ Bild 30



fig./ Bild 31



fig./ Bild 32



fig./ Bild 33



fig./ Bild 34

## DEMOLIZIONE DEL CALCIOBALILLA E SMALTIMENTO SOSTANZE NOCIVE

### Demolizione:

Il calciobalilla non richiede particolari cure per la demolizione non avendo parti costruttive realizzate con materiali pericolosi. I materiali con cui è costruito sono **legno, MDF, acciaio, alluminio, ABS, PP (moplen), PE, PVC, vetro**. In particolare questi materiali sono presenti in:

**Struttura:** legno, MDF, acciaio.

**Gambe:** legno, acciaio

**Campo gioco:** legno, vetro.

**Aste:** acciaio, PP (moplen).

**Accessori:** ABS, PE, PVC.

**Rifiniture:** alluminio, ABS.

Durante la fase di demolizione si consiglia la suddivisione per tipologia dei materiali che lo costituiscono e il loro smaltimento presso centri di raccolta autorizzati che effettuano il recupero/riutilizzo degli stessi.

### Smaltimento delle sostanze nocive

Il calciobalilla non contiene o produce sostanze nocive.

## VERNICHTUNG DES FUßBALLTISCHES UND ENTSORGUNG DER SCHADSTOFFE

### Vernichtung:

Der Fußballtisch benötigt keine besondere Pflege für die Vernichtung, denn er hat keine mit gefährlichen Materialien produzierten Bestandteile. Die Fußballtischmaterialien sind **Holz, MDF, Stahl, Aluminium, ABS, PP (moplen), PE, PVC, Glas**. Diese Materialien sind anwesend in den folgenden Teilen:

**Gerüst:** Holz, MDF, Stahl.

**Beine:** Holz, Stahl

**Spielfeld:** Holz, Glas.

**Stangen:** Stahl, PP (moplen).

**Zubehörteile:** ABS, PE, PVC.

**Verzierung:** Aluminium, ABS.

Während der Vernichtung des Fußballtisches empfehlen wir die Materialunterteilung und die Entsorgung der Materialien bei berechtigten Sammlungscentren für ihr Recycling.

### Vernichtung der Schadstoffe

Der Fußballtisch produziert keine Schadstoffe.

## FOOTBALL-TABLE DEMOLITION AND HARMFUL MATERIAL REMOVAL

### Demolition:

This football table does not require any particular care for the demolition as it does not contain any parts produced with dangerous materials. These materials are **wood, MDF, steel, aluminium, ABS, PP (moplen), PE, PVC, glass**. These materials are present in the following parts:

**Frame:** wood, MDF, steel

**Legs:** wood, steel

**Playfield:** wood, glass.

**Rods:** steel, PP (moplen)

**Accessories:** ABS, PE, PVC

**Finishing:** aluminium, ABS.

During the football-table demolition we suggest to separate the different materials and bring them to authorized collection centre for recycling.

### Removal of harmful materials

The football-table does not contain or produce any harmful substances.

## DEMOLITION DU BABYFOOT ET TRAITEMENT DES SUBSTANCES NUISIBLES

### Démolition:

Ce babyfoot ne demande aucun soin particulier pour la démolition, n'ayant aucune partie contenant des matériaux dangereux. Il est construit en employant les suivants matériaux: **bois, MDF, acier, aluminium, ABS, PP (moplen), PE, PVC, verre**. En particulier ces matériaux sont contenus en:

**Structure:** bois, MDF, acier.

**Pieds:** bois, acier

**Terrain de jeu:** bois, verre

**Barres:** acier, PP (moplen).

**Accessoires:** ABS, PE, PVC.

**Finitions:** aluminium, ABS.

Pendant la phase de démolition on conseille de séparer les différents matériaux composant le babyfoot et de les traiter près d'un centre autorisé effectuant leur recyclage.

### Traitement des substances nuisibles

Ce babyfoot ne contient ou produit aucune substance nuisible.



## DICHIARAZIONE CE DI CONFORMITÀ

Il fabbricante : **GARLANDO S.r.l.**  
Via Regione Piemonte, 5 - 15068 POZZOLO FORMIGARO (AL)

Dichiara che il giocattolo: **CALCIOBALILLA mod. G-5000**

è conforme alle disposizioni della direttiva sulla sicurezza dei giocattoli  
(direttiva 88/378/CEE), e successivi emendamenti (direttiva 93/68/CEE);

Inoltre dichiara che sono state applicate le seguenti norme armonizzate:

UNI EN 71-1, UNI EN 71-2, UNI EN 71-3, EN 50088

Pozzolo Formigaro, li 01/10/2004

IL FABBRICANTE

**Garlando s.r.l.**

*Garlando Giuseppe*

